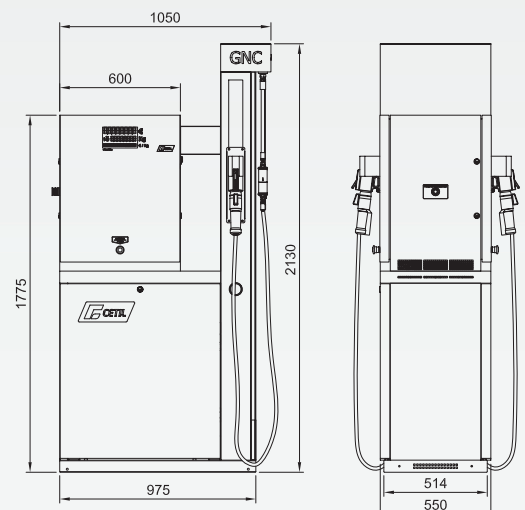


# E30 GNC A



## Características

- \_ Gas Natural Comprimido (CNG) o Biometano
- \_ Alto caudal, hasta 80kg/min.
- \_ Requisitos metrológicos: OIML R139
- \_ Requisitos de seguridad: ATEX, PED
- \_ Comunicación con POS: IFSF-LON
- \_ Comunicación con PLC: MODBUS
- \_ Sistema de supervisión remota (opcional): SMART DISPENSER



# E30 GNC A

## Electrónica

### Calculador Electrónico **EAS2**

- Display de alto contraste y amplio ángulo de visión.
- Indicación: masa o volumen, precio y precio unitario.
- Diseño y fabricación propia.
- Más de 1000 unidades instaladas.
- Línea de texto informativo.
- Almacenamiento de los últimos:
  - 150 suministros por punto de suministro
  - 250 errores
- Fácil mantenimiento por su diseño modular.
- Totalizador electrónico de masa o volumen y nº de suministros.
- Botón de marcha-paro u hombre muerto.
- Indicador visual del estado de suministro.
- Presión de llenado compensado por temperatura.

## Hidráulica

- Másico de alta precisión tipo coriolis.
- Hasta tres etapas de presión de entrada.
- Válvula de entrada manual y filtro por etapa de presión.
- Tubería y racores de acero inoxidable.
- Mangueras con break aways.
- Manómetro de indicación de presión de manguera.
- Boquerel NGV1 para turismos y camiones.
- Boquerel NGV2 opcional para autobuses.

VERSIÓN	Puntos de suministro	Medidores	Etapas	Displays
E30 GNC A 11 F	1	1	1	1 (un solo lado)
E30 GNC A 12 F	1	1	2	1 (un solo lado)
E30 GNC A 13 F	1	1	3	1 (un solo lado)
E30 GNC A 11	1	1	1	2 (un solo lado)
E30 GNC A 12	1	1	2	2 (un solo lado)
E30 GNC A 13	1	1	3	2 (un solo lado)
E30 GNC A 21	2	2	1	2 (un solo lado)
E30 GNC A 22	2	2	2	2 (un solo lado)
E30 GNC A 23	2	2	3	2 (un solo lado)



Cetil Dispensing Technology, S.L.  
C/ Pelaya, 37 (P.I. Río de Janeiro) - 28110 Algete (Madrid) España  
Tel: (+34) 916 287 651  
Fax: (+34) 916 287 653  
cetil@cetil.com | www.cetil.com

